

# TLAKOVÝ NEREZOVÝ SVÍČKOVÝ FILTR SF



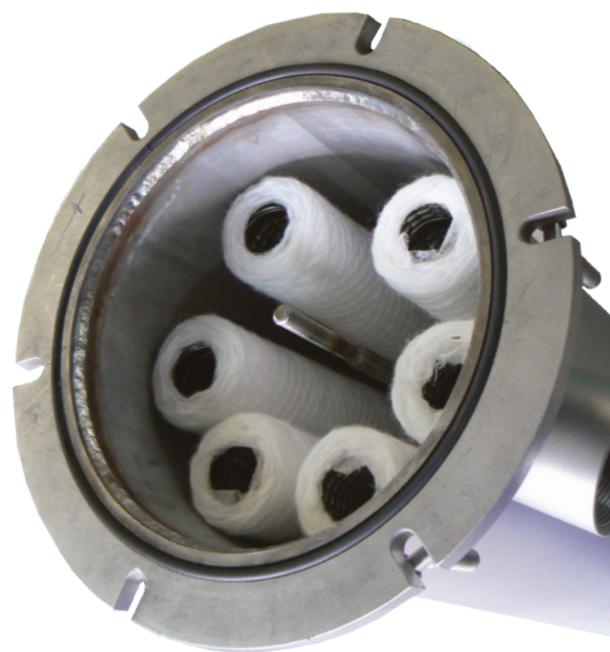
Tlakové nerezové svíčkové filtry **SF** vyráběné společností **VODASERVIS s. r. o.** slouží **k jemné filtraci a úpravě vody**. Průtoky filtrů jsou **od 0,2 do 50 m<sup>3</sup>/hod.** Filtrační schopnost je dána jemností filtračních svíček **od 0,2 do 100 mikronů**. Provedení filtrační nádoby je **robustní a celokovové**. Použité materiály jsou s atestem vhodnosti **i pro styk s pitnou vodou**. Technologie výroby a použitý materiál jsou **zárukou vysoké životnosti zařízení** bez dalších nutných oprav, nátěrů a výměn z opotřebení.

**Filtr SF** je tvořen válcovou nádobou na nohách (nebo s uchycením na zeď) v horní části opatřenou uzavíracím víkem. Víko je utěsněno těsněním z EPDM a uchyceno pomocí výklopných šroubů. Uvnitř filtru jsou výstuže pro uchycení každé filtrační svíčky. Filtračních svíček je standardně šest. Ve spodu filtru je odpouštěcí kohout. Na těle filtru jsou manometry tlaku vody před a za filtrem, kde lze sledovat zanesení filtru. Po zanesení se filtrační svíčky vymění za nové.

Filtry jsou dodávány **kompletní a jsou připravené k instalaci**. Součástí filtru jsou filtrační svíčky, tlakoměry na vstupu a výstupu vody, výklopné šrouby na horní přírubě a odpouštěcí kohout.

## VYUŽITÍ

Jemná filtrace méně znečištěných kapalin, předfiltry k reverzním osmózám, pojistná filtrace



### Kvalita filtrů SF

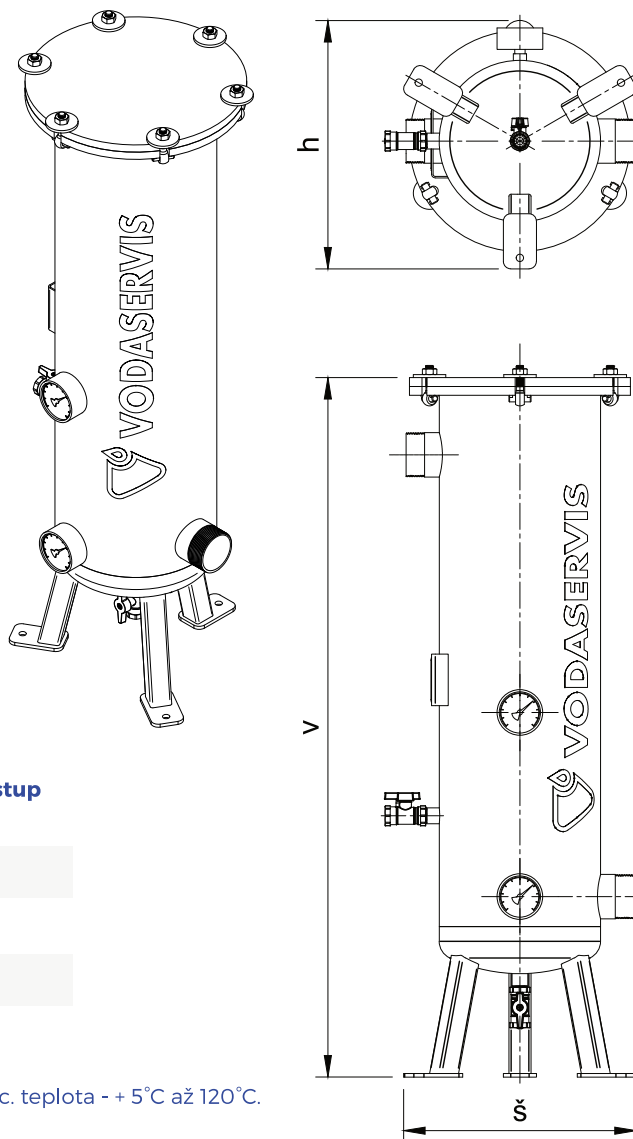
- ◊ výluhový test dle vyhlášky MZd. 409/2005 Sb.
- ◊ certifikát jakosti ČSN EN ISO 9001
- ◊ systém environmentálního managementu ČSN EN ISO 14001

### Varianty

- ◊ provedení s různými filtračními svíčkami - 0,2 až 100 mikronů, na pitnou i technologickou vodu
- ◊ standardní provedení z nerez materiálu 1.4301, možnost provedení i v nerez materiálu - 1.4401, 1.4541, 1.4571, apod.
- ◊ provedení i na teplou vodu do 120°C
- ◊ provedení se vstupem i výstupem dle požadavku zákazníka - dimenze, příruby/závit, shora, ze stran
- ◊ provedení volně stojící nebo s uchycením na zeď

### VÝHODY

- ◊ kvalitní český výrobek
- ◊ dlouhá životnost
- ◊ energeticky úsporný provoz
- ◊ vysoký výkon a filtrační účinnost
- ◊ robustní provedení
- ◊ celokovové vnitřní vystrojení
- ◊ dostupné náhradní díly
- ◊ výklopné šrouby pro jednoduchou výměnu filtračních svíček
- ◊ možnost úprav dle požadavků zákazníka



### Základní rozměry filtrů SF

Typ	Výkon m <sup>3</sup> /h	Celkové rozměry š x h x v mm	Vstup/výstup
SF 6/10	13,5	350 x 340 x 625	1 1/2"
SF 6/20	27	370 x 340 x 950	2"
SF 6/30	40	380 x 340 x 1125	DN65
SF 6/40	50	380 x 340 x 1400	DN80

Operativní tlak max. 10 bar, Tlaková ztráta - max. 0,5 bar, Prac. teplota - + 5°C až 120°C.  
Filtry nejsou tlakovou nádobou.