

Nerezové nádrže NN

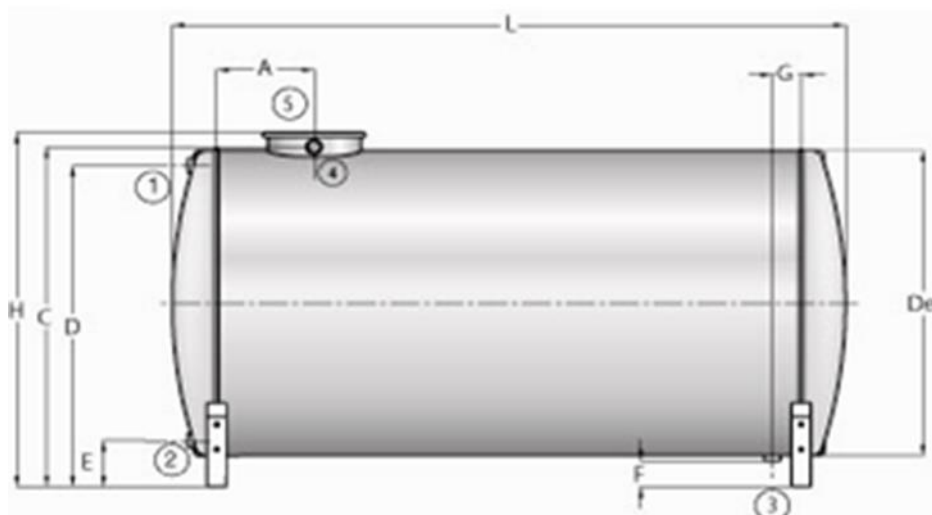
Nerezové nádrže NN dodávané společností VODASERVIS s.r.o. jsou vyrobeny z kvalitní nerezové oceli AISI 304 nebo AISI 316L. Jedná se o **beztlaké sběrné nádrže vhodné pro skladování čisté vody** s využitím na pitnou vodu.



Nohy nádrže jsou konstruovány tak, aby zaručily vysokou stabilitu. Horní víko nádrže je uzavíratelné a odnímatelné. Nádoby jsou v horním víku vybaveny přípojem pro odvodušnění, po straně osazeny 2 vstupy a vespod vybaveny odkalovacím ventilem se závitem. Jedná se o standartizovaný výrobek za velmi příznivou cenu..

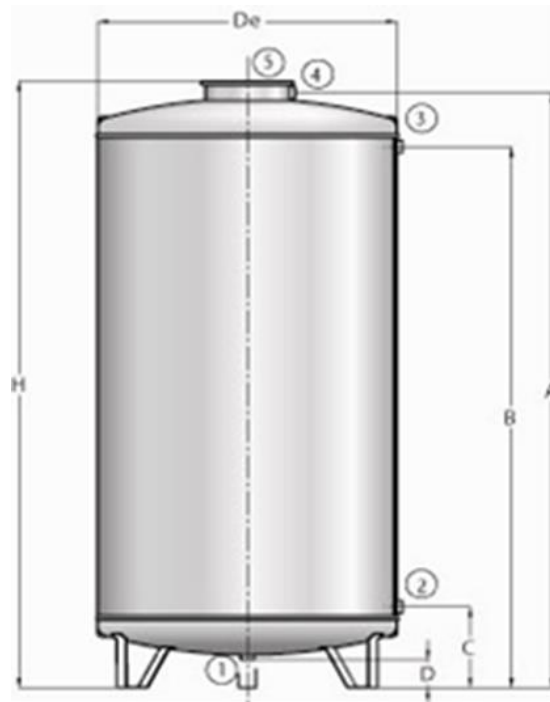
Tabulka rozměrů – horizontální provedení

| Objem -h | De | L | H | A | C | D | E | F | G | 1-2 | 3 | 4 | 5 | Hmot. |
|-------------|------|------|------|-----|------|------|-----|-----|-----|-------|-------|-------|-------|-------|
| I | mm | | | | | | | | | | mm | kg | | |
| 125 | 500 | 710 | 630 | 200 | 590 | 545 | 125 | 70 | 0 | 1" | 1" | 1" | ø 240 | 12 |
| 200 | 500 | 1085 | 630 | 250 | 590 | 545 | 125 | 70 | 0 | 1" | 1" | 1" | ø 240 | 16 |
| 300 (ø 500) | 500 | 1610 | 630 | 250 | 590 | 545 | 125 | 70 | 0 | 1" | 1" | 1" | ø 240 | 21 |
| 300 (ø 600) | 600 | 1190 | 750 | 250 | 695 | 660 | 120 | 85 | 0 | 1" | 1" | 1" | ø 240 | 23 |
| 500 | 650 | 1420 | 800 | 250 | 740 | 720 | 130 | 85 | 0 | 1" | 1" | 1" | ø 240 | 30 |
| 750 | 750 | 1760 | 890 | 250 | 835 | 800 | 125 | 75 | 0 | 1" | 1" | 1" | ø 240 | 43 |
| 1000 | 850 | 1730 | 990 | 250 | 930 | 895 | 130 | 70 | 0 | 1" | 1" | 1" | ø 240 | 49 |
| 1500 | 1100 | 1755 | 1250 | 260 | 1185 | 1155 | 145 | 80 | 0 | 1"1/4 | 1" | 1" | ø 320 | 67 |
| 2000 | 1100 | 2255 | 1250 | 260 | 1185 | 1155 | 145 | 80 | 0 | 1"1/4 | 1" | 1" | ø 320 | 82 |
| 3000 | 1270 | 2480 | 1450 | 260 | 1395 | 1345 | 185 | 110 | 0 | 1"1/2 | 1"1/2 | 1" | ø 320 | 129 |
| 4000 | 1430 | 2530 | 1610 | 320 | 1545 | 1510 | 170 | 100 | 0 | 1"1/2 | 1"1/2 | 1"1/4 | ø 400 | 148 |
| 5000 | 1600 | 2530 | 1780 | 320 | 1710 | 1655 | 185 | 95 | 180 | 1"1/2 | 1"1/2 | 1"1/4 | ø 400 | 206 |
| 6000 | 1600 | 3030 | 1765 | 320 | 1720 | 1655 | 185 | 95 | 180 | 2" | 2" | 2" | ø 400 | 251 |
| 8000 | 1600 | 4030 | 1765 | 320 | 1720 | 1655 | 185 | 95 | 180 | 2" | 2" | 2" | ø 400 | 395 |
| 10000 | 1600 | 5030 | 1765 | 320 | 1720 | 1655 | 185 | 95 | 180 | 2" | 2" | 2" | ø 400 | 475 |

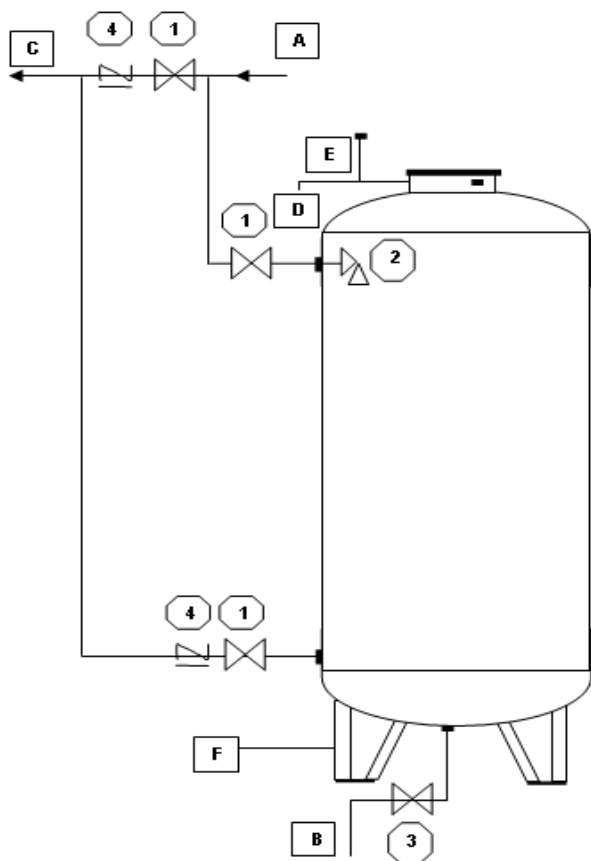


Tabulka rozměrů – vertikální provedení

| Objem -v | De | H | A | B | C | D | 1 | 2-3 | 4 | 5 | Hmot. |
|----------------|------|------|------|------|-----|-----|-----------|-------|-------|-------|-------|
| l | mm | | | | | | Připojení | | | mm | kg |
| 125 | 500 | 880 | 845 | 700 | 260 | 105 | 1" | 1" | 1" | ø 240 | 12 |
| 200 | 500 | 1255 | 1220 | 1070 | 260 | 105 | 1" | 1" | 1" | ø 240 | 16 |
| 300 (ø 500) | 500 | 1780 | 1745 | 1600 | 260 | 105 | 1" | 1" | 1" | ø 240 | 21 |
| 300 (ø 600) | 600 | 1360 | 1320 | 1180 | 245 | 100 | 1" | 1" | 1" | ø 240 | 24 |
| 500 | 650 | 1590 | 1560 | 1415 | 235 | 100 | 1" | 1" | 1" | ø 240 | 30 |
| 750 | 750 | 1915 | 1885 | 1700 | 270 | 90 | 1" | 1" | 1" | ø 240 | 40 |
| 1000 | 850 | 1890 | 1850 | 1685 | 255 | 90 | 1" | 1" | 1" | ø 240 | 46 |
| 1500 | 1100 | 1900 | 1870 | 1685 | 255 | 75 | 1" | 1"1/4 | 1" | ø 320 | 65 |
| 2000 | 1100 | 2400 | 2365 | 2185 | 255 | 75 | 1" | 1"1/4 | 1" | ø 320 | 79 |
| 3000 | 1270 | 2620 | 2585 | 2410 | 240 | 60 | 1"1/2 | 1"1/2 | 1" | ø 320 | 126 |
| 4000 | 1430 | 2670 | 2630 | 2425 | 255 | 55 | 1"1/2 | 1"1/2 | 1"1/4 | ø 400 | 146 |
| 5000 | 1600 | 2660 | 2620 | 2415 | 245 | 40 | 1"1/2 | 1"1/2 | 1"1/4 | ø 400 | 197 |
| 6000 | 1600 | 3275 | 3235 | 3025 | 365 | 145 | 1"1/2 | 2" | 2" | ø 400 | 286 |
| 8000 | 1600 | 4275 | 4235 | 4025 | 365 | 145 | 2" | 2" | 2" | ø 400 | 467 |
| 10000 | 1600 | 5275 | 5235 | 5025 | 365 | 145 | 2" | 2" | 2" | ø 400 | 548 |


Připojení a instalace

Nohy nádrže by měly být umístěny na vodorovné pevné ploše. Pro připojení k nádržím doporučujeme použít nerezovou nebo PVC tvarovku. Nádrže se instalují na pevný vodorovný základ a v objektu nebo prostředí, kde neklesá teplota pod bod mrazu. Nádrže nejsou určeny jako přepravní. Maximální teplota skladovaného media je 60 stupňů C.

Příklad zapojení vertikální nádrže


| Vertikální nerezové nádrže | | | |
|----------------------------|-------------------|--------|-------------|
| Komponenty systému | | Servis | |
| 1 | Uzavírací ventily | A | Přívod |
| 2 | Plovákové ventily | B | Výtlok |
| 3 | Vypouštěcí kohout | C | Výtlak |
| 4 | Zpětný ventil | D | Přepad |
| | | E | Odvětrávání |
| | | F | Nohy |